

## ALPHA2



TM07 1419 1818

Grundfos ALPHA2 je kompletní řada oběhových čerpadel navržená pro cirkulaci kapalin v následujících aplikacích:

- otopné soustavy
- klimatizační a chladicí soustavy
- soustavy cirkulace teplé vody

Instalace čerpadla ALPHA2 snižuje spotřebu energie, snižuje hluk z termostatických ventilů a podobných armatur a zlepšuje řízení soustavy.

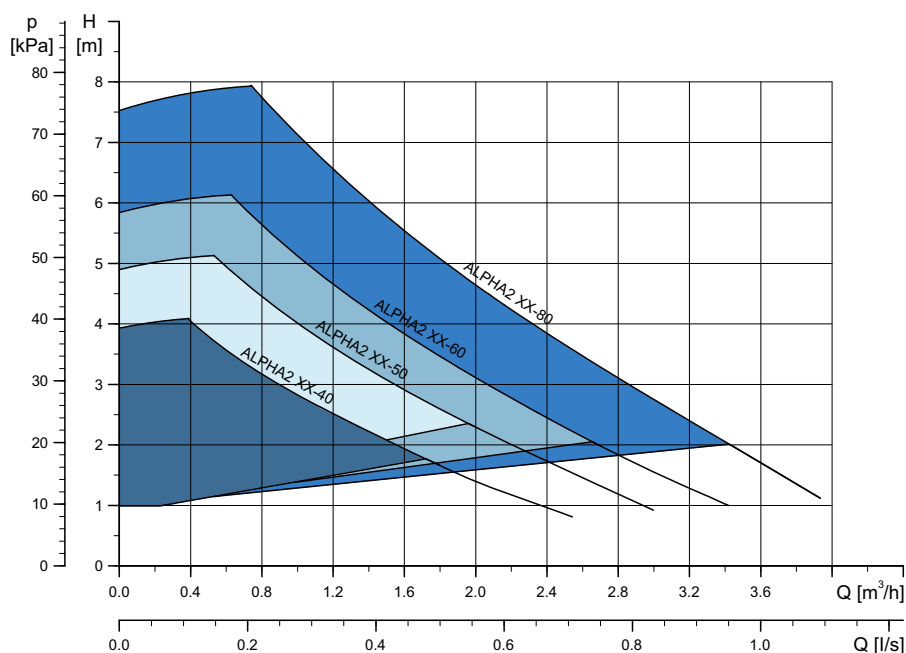
### Charakteristické vlastnosti a výhody

- automatická řídicí funkce AUTOADAPT
- řízení na proporcionální tlak
- řízení na konstantní tlak
- provoz podle konstantní křivky/při konstantních otáčkách.
- automatické nastavování výkonu
- zobrazení aktuální spotřeby energie a průtoku
- automatický noční redukováný provoz
- ruční letní režim
- bezúdržbový provoz
- nízká hladina hluku
- nízký EEI (Energetický index účinnosti)
- snadná a rychlá instalace
- není nutná žádná externí ochrana motoru
- čerpadla bez komory pro odlučování vzduchu jsou dodávána s tepelně-izolačními kryty
- široký teplotní rozsah, kde teplota kapaliny a okolní teplota jsou na sobě nezávislé.
- kompatibilní s ALPHA Reader, který se používá pro hydraulické vyvažování radiátorů a podlahového vytápění rychlým a bezpečným způsobem.

### Provozní rozsah

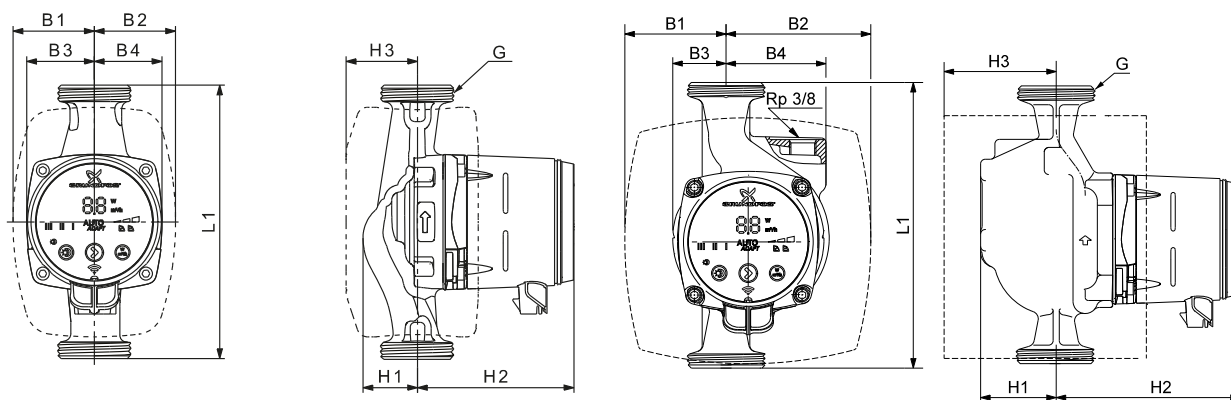
Údaje	
Maximální jmenovitý průtok, Q	3,8 m <sup>3</sup> /h
Maximální výška, H	8 metrů
Maximální tlak v soustavě	1,0 MPa (10 bar)
Okolní teplota	0 až 40 °C
Teplota kapaliny	+2 až +110 °C

### Výkonový rozsah



TM07 0802 0818

## Rozměry



ALPHA2 XX-XX (N)

ALPHA2 XX-XX A

TM05 2364 5011 - TM05 2574 2618

Typ čerpadla	Rozměry [mm]								Hmotnosti [kg]		Přeprav. obj. [m <sup>3</sup> ]	
	L1	B1	B2	B3	B4	H1	H2	H3	G	netto		brutto
ALPHA2 15-40	130	54	54	44	44	36	104	47	G 1	1,7	1,9	0,004
ALPHA2 15-50	130	54	54	44	44	36	104	47	G 1	1,7	1,9	0,004
ALPHA2 15-60	130	54	54	44	44	36	104	47	G 1	1,7	1,9	0,004
ALPHA2 15-80	130	54	54	44	44	36	104	47	G 1	1,7	1,9	0,004
ALPHA2 25-40	130	54	54	44	44	36	104	47	G 1 1/2	1,9	2,0	0,004
ALPHA2 25-40 N	130	54	54	44	44	37	104	47	G 1 1/2	2,0	2,1	0,004
ALPHA2 25-50	130	54	54	44	44	36	104	52	G 1 1/2	1,9	2,0	0,004
ALPHA2 25-50 N	130	54	54	44	44	37	104	52	G 1 1/2	2,0	2,1	0,004
ALPHA2 25-60	130	54	54	44	44	36	104	47	G 1 1/2	1,9	2,0	0,004
ALPHA2 25-60 N	130	54	54	44	44	37	104	47	G 1 1/2	2,0	2,1	0,004
ALPHA2 25-80	130	54	54	44	44	36	104	47	G 1 1/2	1,9	2,0	0,004
ALPHA2 25-80 N	130	54	54	44	44	37	104	47	G 1 1/2	2,0	2,1	0,004
ALPHA2 25-40	180	54	54	44	44	36	104	47	G 1 1/2	2,0	2,1	0,004
ALPHA2 25-40 N	180	54	54	44	44	37	104	47	G 1 1/2	2,1	2,3	0,004
ALPHA2 25-40 A	180	64	98	32	63	50	124	81	G 1 1/2	2,9	3,0	0,0042
ALPHA2 25-50	180	54	54	44	44	36	104	52	G 1 1/2	2,0	2,1	0,004
ALPHA2 25-50 N	180	54	65	44	44	37	104	52	G 1 1/2	2,1	2,3	0,004
ALPHA2 25-60	180	54	54	44	44	36	104	47	G 1 1/2	2,0	2,1	0,004
ALPHA2 25-60 N	180	54	54	44	44	37	104	47	G 1 1/2	2,1	2,3	0,004
ALPHA2 25-60 A	180	64	98	32	63	50	124	81	G 1 1/2	2,9	3,0	0,0042
ALPHA2 25-80	180	54	54	44	44	36	104	47	G 1 1/2	2,0	2,1	0,004
ALPHA2 25-80 N	180	54	54	44	44	37	104	47	G 1 1/2	2,1	2,3	0,004
ALPHA2 32-40	180	54	54	44	44	36	104	47	G 2	2,1	2,3	0,004
ALPHA2 32-40 N	180	54	54	44	44	37	104	47	G 2	2,3	2,4	0,004
ALPHA2 32-50	180	54	54	44	44	36	104	47	G 2	2,1	2,3	0,004
ALPHA2 32-50 N	180	54	54	44	44	37	104	47	G 2	2,3	2,4	0,004
ALPHA2 32-60	180	54	54	44	44	36	104	47	G 2	2,1	2,3	0,004
ALPHA2 32-60 N	180	54	54	44	44	37	104	47	G 2	2,3	2,4	0,004
ALPHA2 32-80	180	54	54	44	44	36	104	47	G 2	2,1	2,3	0,004
ALPHA2 32-80 N	180	54	54	44	44	37	104	47	G 2	2,3	2,4	0,004

Další dokumentace výrobku a objednáací čísla jsou uvedena níže.  
<http://net.grundfos.com/qr/i/99462953>



99618474 0419

ECM: 1259431